

物联网终端说明书

产品型号：MD-S273L

产品名称：物联网无线液位探测器-MK-SH

产品类型：NB-IoT

目录

产品型号： MD-S273L.....	1
物联网无线液位探测器使用说明书	型号： MD-273L.....
一、 产品概述.....	3
二、 产品图片.....	3
技术特点.....	4
产品功能.....	4
产品应用.....	4
三、 技术参数.....	5
四、 产品功能比较	6
五、 产品尺寸图.....	6
六、 造型指南.....	7
智慧消防小程序使用说明（请查阅附录）	8
附录一：智慧消防物联网云平台.....	8
附录二：智慧消防物联网系统框架.....	9
附录三：移动端管理平台.....	9
消防物联网移动端小程序使用说明.....	10

一、产品概述

MD-S273L 无线数字液位计是无线传输的液位计,它可采用电池供电。该系列产品是利用静压式原理设计而成的一款具有多种无线传输方式的液位测量仪器,包括 NB-iot/4G 多种传输方式可选。

该系列产品采用防爆型铸铝外壳和 30 环锈钢接头,内置高精度液位传感器,配备 LCD 液晶显示屏,配备了聚氨酯电缆和投入式液位探头,安装方便可靠,防水性能好。

该系列产品具有蓝牙配置功能,传感器采集速度、上发频率、高低压报警、波动报警值可设。

MD-S273L-NBB 一款三网通 NB-iot 传输的无线数字液位计,采用最新的 NB-iot® 技术,功耗低,传输效率高,资费低等优点。借助消防物联网云平台及手机 APP 的配套软件,可显示、记录、保存数据,压力异常实时报警。

二、产品图片



技术特点

- 低功耗设计，电池供电，超长续航时间。
- 可选电池供电、电源供电方式
- 支持平台下发及蓝牙配置参数
- IP68 防水探头配合聚氨酯液位专用电缆，介质兼容性强
- 0 - 1...2...5...10...100m 液位

产品功能

- 低液位报警，即时上发报文
- 无线传输功能
- 开关机功能
- 远程配置或蓝牙设置 IP 地址、报警点、上发频率等 (NB/4G)
- 支持远程固件升级、蓝牙无线通讯

产品应用

- 消防水管网
- 智慧水务
- 消防水箱
- 环境监测
- 其他需要液位监控的场合

三、技术参数

MD-S273L-4G

MD-S273L-N

量程 0-1...2...5...10...100m 液位

过载压力 200%

传输方式 4G

NB-iot

表盘直径 76mm

精度等级 1.0 级 0.5 级

供电电压 3.6V 锂电池或 24V/12V 电源可选

长期稳定性 $\pm 0.25\%$ FS/年 (典型值)

LCD 全面屏显示 白色背光

工作温度 $-40\sim 80^{\circ}\text{C}$

补偿温度 $0\sim 60^{\circ}\text{C}$

电气保护 抗电磁干扰

采样速率 1 秒/次~600 秒/次可选

上发速率 3-1440 分钟可设

报警点设置 高低报警点全量程可设

数据配置 蓝牙配置、远程配置

安装螺纹 投入式

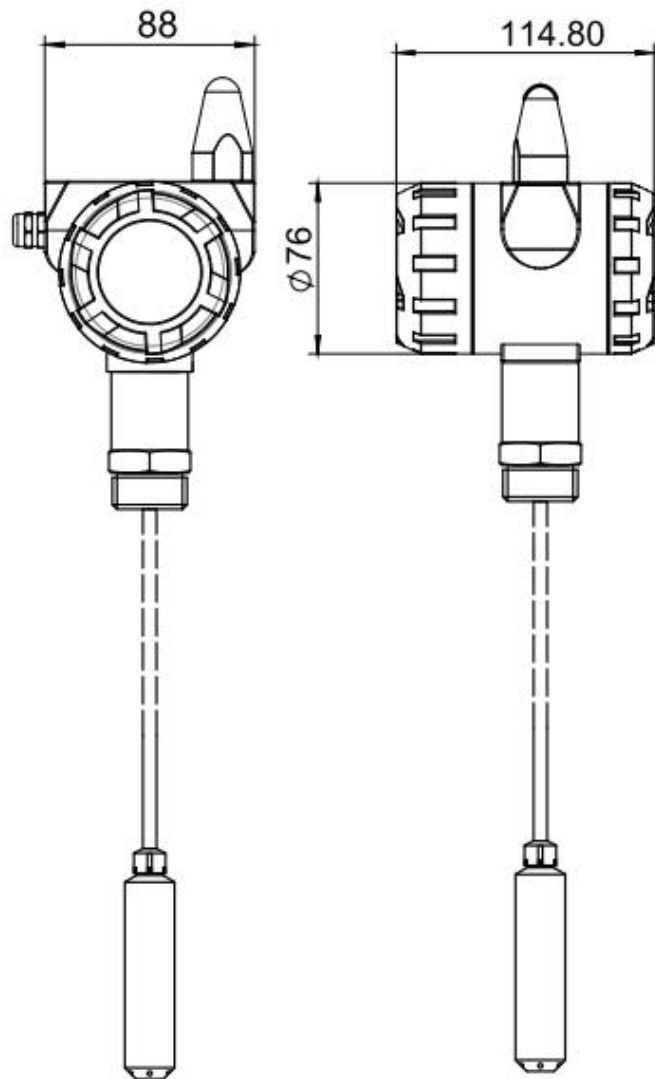
防护等级 IP 68 (探头)

备注 1.NB-iot/4G 具有 IP 地址设定功能

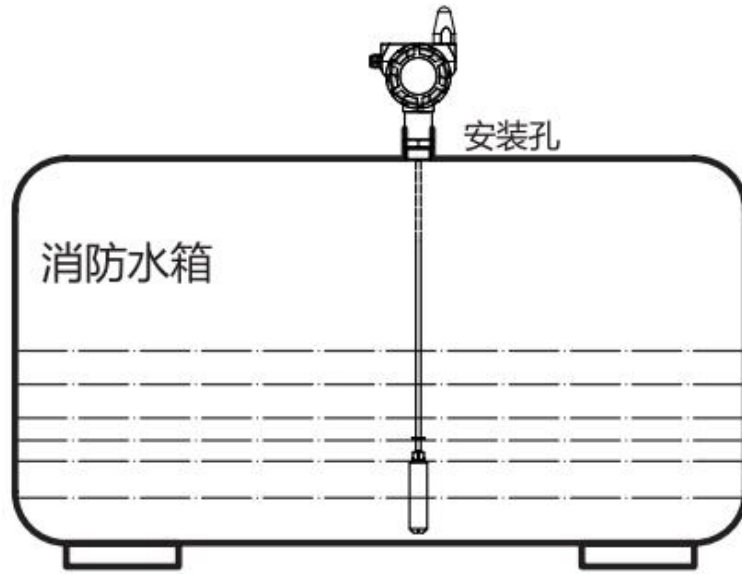
四、产品功能比较

	MD-S273L-4G	MD-S273L-NB
功耗	高	低
传输距离	取决于现有 4G 基站 (部分室内覆盖)	取决于 NB 基站 (室内未覆盖)
联网时间*	快	较快
资费	较高	低

五、产品尺寸图



单位: mm



安装示意图

六、造型指南

MD — S273 NB — 5m — 1 — P0 — M9 — T1

型号:

S273L-4G
S273L-NB

通讯方式:

4G(4G)
NB(NB-iot)

量程:

X m(0-Xm)

精度:

1 (0.5级) 6(1.0级)

介质温度:

T1 (-20~80°C)
T9 (定制温度)

螺纹接口:

M9投入式

供电电压:

P0(3.6V) P2(24V)
P6(12V) P8(双供电)

智慧消防小程序使用说明（请查阅附录）

绑定成功后可通过手机端查询到设备编号，安装时间，设备状态，最近报警时间，探测器最近心跳，信号强度，现场温度，现场湿度，设备故障等信息，同时也可通过手机端对前期设置的名称和故障做修改和申报。

附录一：智慧消防物联网云平台

- 1、主界面弹窗式接收报警信息并语音播报；
- 2、大屏显示报警点信息，可及时电话确认警情；
- 3、后台数据与手机端管理平台无缝连接，可及时检查网格员工作情况；

智慧消防物联网云平台数据信息显示



附录二：智慧消防物联网系统框架

智慧消防物联网云平台系统采用低功耗广域网 NB-IoT 技术，基于三大运营商网络，无需布线或组网，具有广覆盖、低功耗、海量连接、通讯距离远、穿墙能力强等特点，解决火灾预警与信息传输需求。

智慧消防物联网云平台同时拥有智慧消防物联网移动端 APP 及小程序，能实现随时随地接收消防动态信息，实现整个区域消防监控、设备管理和数据分析等功能。

一旦出现警情，NB-IoT 报警器会自动发出声光报警，同时将火情位置上传到云平台，系统还会第一时间通过手机短信、电话语音、app、监控平台，告知管理人员、社区负责人和消防局，充分调动社区群众力量，快速形成技防+人防的警情防控合力，将警情控制在萌芽状态。



附录三：移动端管理平台

- 1、 微信小程序管理平台，高效便捷，一键式绑定操作，无需下载软件；
- 2、 手机 APP 管理平台，安装维保方便，火灾时语音/电话报警，地图定位，一键导航至火灾地点；
- 3、 可及时确认警情，上传 PC 后台数据；

4、 设备管理详情信息随时查看、设备故障及时反馈等；

5、 火灾时可远程手动报警；

消防物联网移动端小程序使用说明

附录：消防物联网小程序使用说明

1、关注微信小程序“消防物联网云助手”



2、微信登录绑定手机



3、点击楼栋管理；
新增楼栋位置信息。



4、新增楼栋
选择“新建楼栋”信息并保存；



5、添加设备；
点击小程序首页底部扫一扫，
扫描产品背后二维码



6、设备安装点信息设置；
扫描识别后，选择需要安装设备
点信息，点击保存；



7、查看设备状态；
首页弹窗，点击可查看最新的报警记录



8、确认报警信息详情—处理；
操作：可确认警情为测试—误报—演练—火灾。



9、报警记录；
最新报警记录，点击可进入报警记录
列表，可查看已处理和未处理报警记录

